

Přípevnění montážní desky

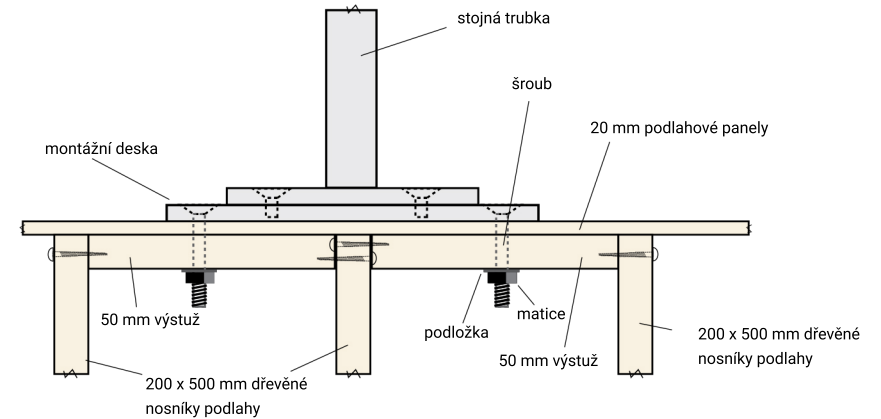
Slunečník je dodáván se stojnou trubkou. Po nainstalování montážní desky dle níže uvedených instrukcí, přišroubujte na montážní desku tuto stojnou trubku. Následně na ni nasadte slunečník. Montáž doporučujeme provádět ve dvou lidech.

Zde jsou uvedeny 2 možnosti instalace montážní desky. Vyberte si prosím, která vám vyhovuje.

(1) Přípevnění montážní desky ke dřevěné podlaze

Montážní desku nemontujte přímo k tenkým (20 mm) deskám. Je nutné učinit několik úprav.

Pro dostatečnou pevnost a stabilitu je nutné dřevěnou podlahu před samotným připevněním montážní desky přizpůsobit - pevně připevnit pevné výstuže (vysoké 50 - 100 mm) mezi nosníky - viz náčrt vpravo. Až poté je možné montážní desku přikotvit a na ni přišroubovat stojnou trubku.



(1) Přípevnění montážní desky k betonové podlaze

Pro instalaci slunečníku na betonový povrch použijte 4 šrouby do betonu (chemickou kotvu). Průměr otvoru montážní desce je 12 mm. Použijte tedy M10 nebo M12 v závislosti na tom, zda mají vnější závit. Ujistěte se šrouby zasahují do otvorů základové desky. Délka upevnění závisí na hloubce betonu. Minimálně je však vyžadována délka šroubů 75 mm.

Důležité: Zarovnejte jeden ze zapuštěných otvorů na montážní desce s požadovanou 12. hod. pozicí slunečníku.

TIP: Montážní deska je dodávána se čtyřmi "šroubovacími šrouby" předem namontovanými do závitových otvorů. Před instalací desky je vyšroubujte.

