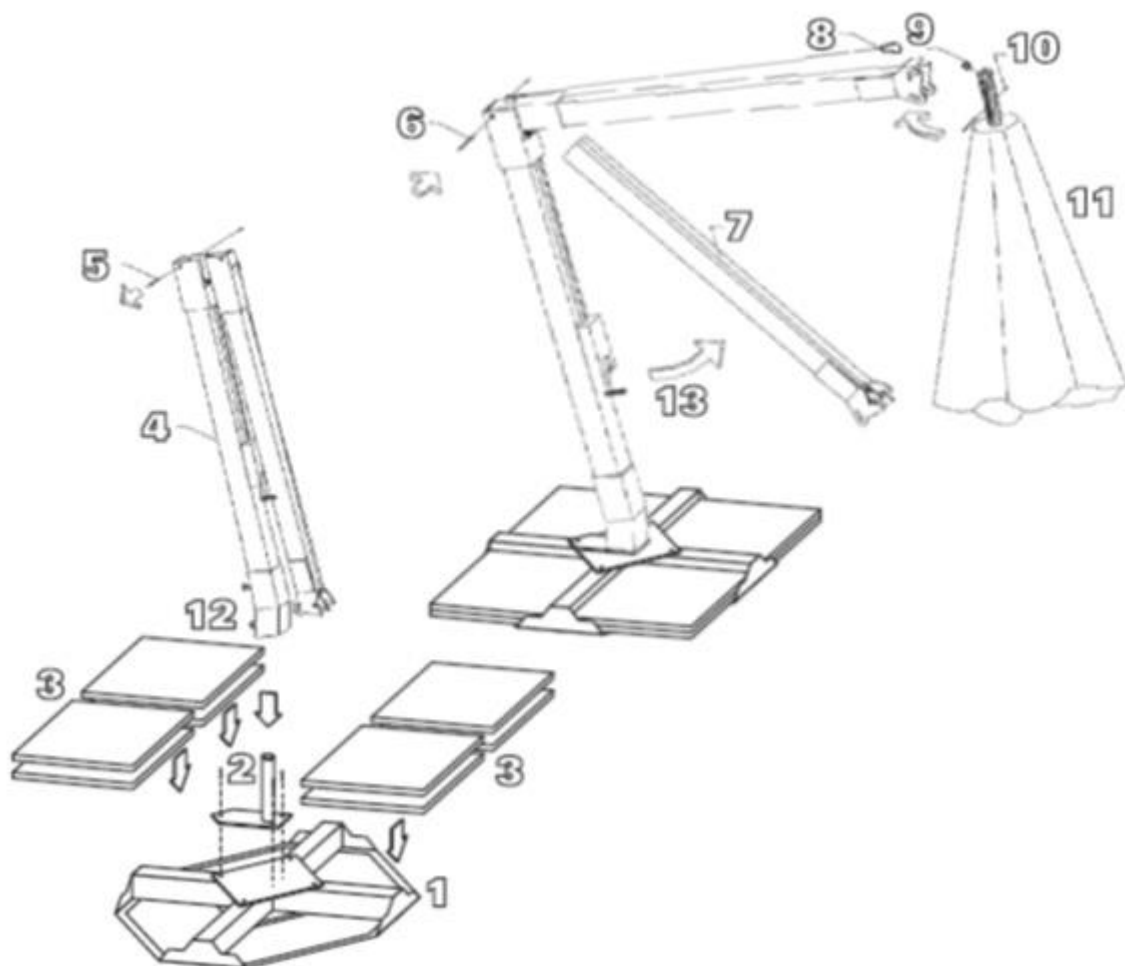


Děkujeme za výběr našeho slunečníku. Výrobky jsou schopny zachovat kvalitu za různých klimatických a atmosférických podmínek jako je déšť, vlhkost, vítr, slunce apod. Následují instrukce pro správnou montáž a několik rad pro správné použití a údržbu, které mohou napomoci životnosti a lepší funkčnosti slunečníků.



INSTRUKCE PRO MONTÁŽ SLUNEČNÍKU S BOČNÍM RAMENEM

A. Otevřete všechny krabice, umístěte základnu (1) na pevný podklad, který je vhodný pro statickou zátěž celého sestaveného slunečníku a upevněte tubus trubky dotažením šroubů (2). Do prostoru základny (3) umístěte zátěžové cementové desky (1).

B. Odšroubujte šrouby (5) které jsou umístěny na vrchu bočního ramene (4).

C. Zvedněte a zastavte horizontální rameno (7) aby tvořilo úhle 90° s bočním ramenem (4) a upevněte tuto pozici pomocí šroubů (6).

D. Nasadte na kulatou trubku (2) základny boční rameno (4) Jakmile rameno drží na základně, dotáhněte šrouby.

E. Odšroubujte šrouby (10), odpojte sevření (8) které je umístěné na konci ocelového lanka a zahákněte do očka (9).

F. Zavěste nyní slunečník (11) na horní konec ramene (7) prostrčte upevňující šroub otvorem (10).

G. Utáhněte silně černé šrouby (12).

NÁVOD K POUŽITÍ

Rozepněte stahovací popruh slunečníku, uvolněte nosná žebra stínidla, aby se slunečník snadněji otevíral.

Slunečník se středovým stožárem

Uchopte textilní lanko vedoucí z kladky, případně z kladkového systému a táhněte za něj pomalu směrem dolů.

Tímto pohybem dojde k otevření stínidla slunečníku. Po otevření stínidla do požadované úrovně otevření prostrčte aretační kolík příslušným otvorem ve středovém stožáru. Po dosednutí středové hlavice na kolík je možné pustit z rukou textilní vytahovací lanko. Přebytečné lanko je vhodné smotat, aby nedošlo např. k zakopnutí o volný konec. Při skládání stínidla použijte opačný postup než pro otevření stínidla.

Slunečník s bočním ramenem

Nasaďte kliku do určeného otvoru navíjecího mechanismu a pomalu otáčejte klikou dle symbolů na navijáku. Při roztažení stínidla věnujte pozornost tomu, aby nic nepřekáželo jeho úplnému roztažení. Připevněte windstop žebro k bočnímu ramenu pomocí šroubu s černou křídlovou maticí. Když je slunečník zcela otevřen, zajistěte ho volným lankem, které zasuňte do samosvorné drážky (záseku) ve spojnici žebor stínidla.

Abyste slunečník zavřeli, odháknete bezpečnostní lanko a windstop žebro. Jen po těchto krocích lze začít otáčet klikou dle symbolu na navijáku. Věnujte prosím pozornost tomu, zda nic nebrání otáčení a navíjení. **Pozor !!! Klikou musí být otáčeno pomalu, ocelové lanko musí být vždy napnuté. Tento krok musí být proveden s maximální pozorností a opatrností, aby nedošlo k porušení nebo zaseknutí navíjecího mechanismu.** Většinu slunečníků s bočním ramenem lze natáčet o 360° kolem svislé osy a to v zavřeném i otevřeném stavu. Natáčení je možné až po uvolnění černých šroubů s křídlovou maticí v dolní části stožáru a poté otočením stožáru. Po natočení slunečníku prosíme o opětovné dotažení černých šroubů. Stínidlo slunečníku může být u většiny modelů horizontálně naklopeno. Toto je možné po odšroubování černého šroubu s křídlovou maticí, který upevňuje windstop žebro na nosném svislém stožáru. Pro naklopení stínidla se tento šroub zašroubuje do příslušného otvoru ve stožáru.

UPOZORNĚNÍ

- Před montáží a použitím je třeba pečlivě přečíst a následně uschovat návod i montážní instrukce, které jsou součástí balení.
- Základna slunečníku musí být umístěna na pevném a rovném povrchu. Není vhodné slunečník umísťovat na nerovné a nestabilní povrchy, jako je tráva, či jiný nestabilní podklad.
- Základna musí mít dostatečnou hmotnost dle konkrétního modelu a typu slunečníku. Nedostatečná zátěž by negativně ovlivnila stabilitu slunečníku. Před použitím slunečníku je nutné ověřit, že stožár slunečníku je řádně upevněn k základně a všechny upevňovací šrouby jsou dotaženy. V případě nestandardního podnebí, počasí či jiných atmosférických podmínek je možná potřeba většího zatížení. Naše společnost je Vám k dispozici pro další informace a technickou asistenci. V případě, že je slunečník přišroubován na základnu, která je určena pro pevné

zabetonování, je potřeba tuto základnu pevně zabetonovat tak, aby nedošlo ke staticky nevhodnému upevnění. Instrukce k zabetonování základny do betonu jsou přiloženy přímo v krabici, případně na vyžádání u prodejce.

- Pokud kliku slunečnicku nepoužíváte (je-li jí slunečnick vybaven), vytáhněte ji prosím z navíjecího mechanismu, aby nebyla v dosahu dětí.
- Aby se předešlo poškození slunečnicku či poranění, slunečnick musí být zavřený a stažený stahovacím popruhem, pokud je větrné počasí či je slunečnick bez dohledu.
- Ačkoli se jedná o kvalitní výrobek, slunečnick je určen do běžných povětrnostních podmínek a není schopen dlouhodobě odolávat silnému větru. Dle zkušeností a měření obdobných typů slunečnicků je teoreticky slunečnick schopen odolávat při použití příslušné doporučené zátěže i větru cca. 30 km/hod, ovšem výrobce nedoporučuje slunečnick tomuto meznímu zatížení vystavovat.
- Vždy mějte na paměti, že slunečnick není pevně přimontován. Dodavatel slunečnicku není zodpovědný za poškození slunečnicku, poškozené věci, zranění osob nebo poškození majetku cizích osob způsobené nesprávnou instalací, nesprávným nakládáním nebo neřízením se návodem, pokyny, značkami a instrukcemi ke slunečnicku.

ÚDRŽBA

LÁTKA

Potahová látka je kvalitní akrylová látka s gramáží 250 – 350 g/m² dle typu tkaniny. Je vodovzdorná a ošetřena proti plísním, UV záření a vodě, aby odpuzovala vodu a netvořily se na ní skvrny.

Prosíme, dodržujte instrukce údržby, abyste zajistili dlouhou životnost stínidla.

– čistěte pravidelně usazený prach, skvrny a jakýkoliv jiný typ možného znečištění. V případě potřeby je možné stínidlo slunečnicku čistit pomocí vody o maximální teplotě 40 °C. K tomuto účelu použijte houbu nebo měkký kartáč. Skvrny nečistěte zasucha, bez použití vody. K sušení stínidla nepoužívejte přímý zdroj tepla.

Je důležité zavírat slunečnick jen, pokud je úplně suchý. Během zimy a v době, kdy není používán, musí být slunečnick skladován na suchém místě.

KOMPONENTY

Ocelové komponenty, šroubky a doplňky jsou ošetřeny proti korozi. Nicméně, během zimy a v době, kdy není používán, musí být slunečnick skladován na suchém místě. V případě použití slunečnicku v zimním období je třeba počítat s případnou zkrácenou životností jednotlivých komponentů. Většinu komponentů je však možné vyměnit v případě potřeby za nové, pokud jsou od výrobce dostupné.

V průběhu každé sezóny, je potřeba průběžně kontrolovat správnou funkčnost všech komponentů, speciálně také po dlouhém období, kdy nebyl slunečnick užíván.

NAVÍJECÍ MECHANIZMUS

Pravidelně a alespoň jednou za rok by měl být aplikován mazací olej do klikového mechanismu – navíjáku. Toto je doporučeno zejména po dlouhém období neuvžívání, na začátku každé sezóny, po zimním skladování.

V případě jakýchkoliv dotazů nás prosím neváhejte kontaktovat.