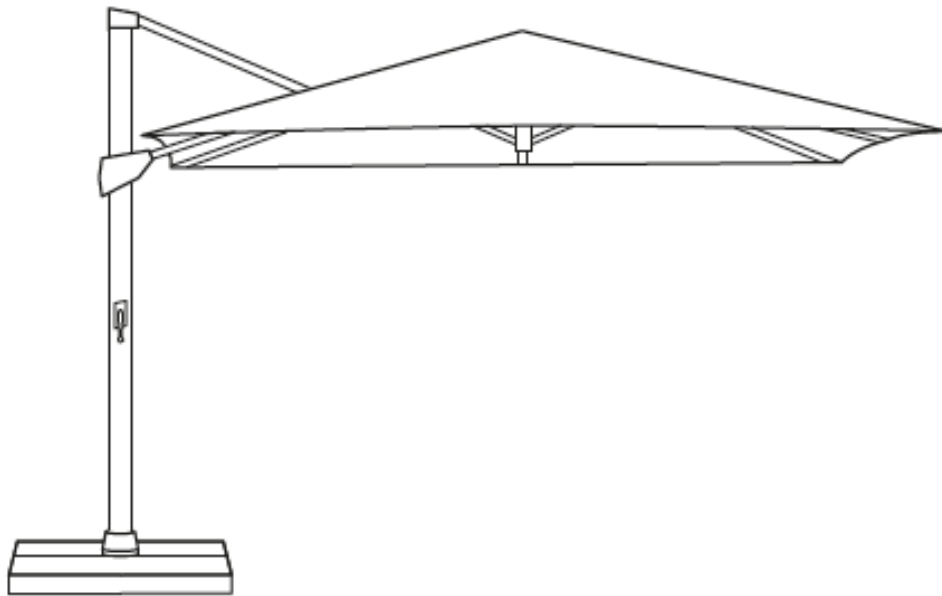


FORTANO

Uživatelský manuál



Gratulujeme Vám ke koupi slunečnicku FORTANO. Abyste měli z Vašeho výrobku radost po co nejdelší dobu, prosím, věnujte několik minut přečtení tohoto návodu na montáž a použití. Při manipulaci se slunečnickem dbejte těchto pokynů a uchovejte tuto příručku pro pozdější referenci. Slunečnick je možné používat pouze v souladu s tímto návodem.

Použití

Výrobek slouží jako prostředek k ochraně lidského těla před solárním zářením. Výrobek smí být používán pouze v soukromých domácnostech, pro stravovací a hotelový sektor nebo ve srovnatelném prostředí. Produkt může být používán pouze v souladu s tímto návodem k instalaci a obsluze. Jakékoli jiné použití než použití popsané v této instalaci a provozu pokyny se považují za nesprávné použití. Výrobce si vyhrazuje právo provést drobné technické změny v provedení, které nemusí být zohledněny v tomto dokumentu. V tomto návodu FORTANO může být také označován jako „produkt“ nebo „slunečnick“.

Použitá varovná slova

DANGEROUS - !NEBEZPEČNÉ Bezprostředně nebezpečná situace, která může mít za následek smrt nebo těžká zranění.

CAUTION - !UPOZORNĚNÍ/POZOR Potenciálně nebezpečná situace, která může mít za následek drobné nebo středně těžká zranění.

NOTICE - !UPOZORNĚNÍ/POZOR Situace, která může vést ke škodě na majetku.

Gratulujeme Vám ke koupi slunečnicku FORTANO. Abyste měli z Vašeho výrobku radost po co nejdelší dobu, prosím, věnujte několik minut přečtení tohoto návodu na montáž a použití. Při manipulaci se slunečnickem dbejte těchto pokynů a uchovejte tuto příručku pro pozdější referenci. Slunečnick je možné používat pouze v souladu s tímto návodem.

Doplňky

K vašemu slunečníku je dodávána řada vysoce kvalitního příslušenství. Zahrnuje následující produkty, které perfektně slunečník doplní:

- Stojan
- Montážní deska
- Zemní kotva
- Nástěnná konzola
- Nosná trubka
- Otočný adaptér
- Ochranný kryt
- OSYRION Spot

Pro další možnosti se obraťte se na svého prodejce GLATZ.

Technické údaje

- Platí při ukotvení pomocí zemní kotvy

Rozměr slunečníku [cm]	Velikost základny [m ²]	Výška při zavření - žebra [cm]	Podchozí výška [cm]	Celková výška [cm]
300x300	9	105	215	320
400x300	12	65	215	320

Bezpečnostní informace

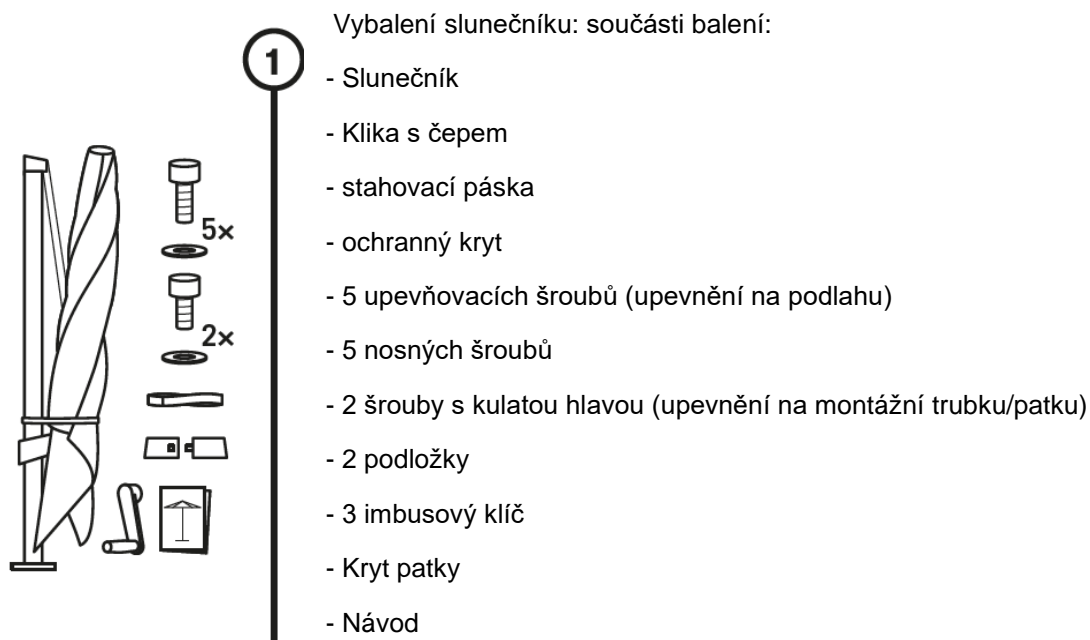
VŠECHNY INFORMACE SI POZORNĚ PŘEČTĚTE A UJISTĚTE SE, ŽE JIM ROZUMÍTE.

- Postupujte podle všech pokynů, abyste se vyhnuli nehodám či požáru, výbuchům, úrazu elektrickým proudem nebo jiným nebezpečím, která by mohla způsobit poškození majetku a /nebo těžká nebo smrtelná zranění.
- Zajistěte, aby si každá osoba, která produkt používá, přečetla a dodržela tato varování a pokyny.
- Uschovejte všechny bezpečnostní pokyny a pokyny pro budoucí použití. Musí být předány všem dalším uživatelům produktu.
- Výrobce neodpovídá za věcné škody nebo škody na majetku a zranění způsobená nesprávným použitím nebo nedodržením bezpečnostních pokynů. Záruka v takovém případě zaniká zcela.
- Ochrana před nebezpečným UV zářením se liší v závislosti na prostředí. Dodatečná opatření k ochraně vaší pokožky jsou také nutná.
- Děti si s výrobkem nesmějí hrát.
- **!NEBEZPEČÍ** Děti udržujte v dostatečné vzdálenosti od obalových materiálů - to představuje nebezpečí udušení. Děti podceňují rizika. Tento produkt není hračkou.
- Děti ve věku 8 let a více a osoby se sníženými fyzickými, smyslovými či mentálními schopnostmi, či s nedostatkem zkušeností nebo znalostí mohou produkt používat, pouze pokud jsou pod dohledem osoby, která je za ně odpovědná nebo pokud jim bylo ukázáno, jak produkt používat bezpečně a pochopili rizika spojená s ním a jeho použitím. Úkoly při čištění a údržbě nesmí být prováděny dětmi.
- Nepoužívejte produkt pokud trpíte nedostatkem koncentrace / pozornosti nebo jste pod vlivem drog, alkoholu nebo léků.
- Při kotvení do stojanu musí být zohledněno minimální požadované zatížení tohoto stojanu. Pro další informace kontaktujte GLATZ nebo specializovaného prodejce.
- Při použití pevného ukotvení do země se jedná o instalaci, která musí být provedena zkušeným a autorizovaným pracovníkem podle přesných pokynů pro kotvení tohoto typu.
- **!NEBEZPEČÍ** Uzavřený slunečnick nikdy nepoužívejte tak, že jej položíte na zeď bez opory. Může se snadno převrátit, protože má těžiště velmi vysoko.
- Neumísťujte produkt kamkoliv byt' jen blízko k otevřenému ohni ani pod ním nerozpalujte oheň.
- Na žebra ani příčné vzpěry slunečnicku nezavěšujte žádné předměty ani je jakkoliv nezatěžujte.
- Nedovolte, aby produkt spadl nebo do čehokoliv narazil.
- Před otevřením / zavřením zkontrolujte rozpětí slunečnicku.
- Při otevírání / zavírání se ujistěte, že se v oblasti pohybu nenacházejí žádné osoby / předměty. Jinak může dojít ke zranění / poškození.
- **!NEBEZPEČÍ** Slunečnick zavřete, když se zvedne vítr, za bouřlivých povětrnostních podmínek nebo když padá sníh.
- Dejte pozor na specifikace týkající se maximální větruodolnosti slunečnicku, ty platí pouze při pevném kotvení v zemi (tedy zabetonovaná zemní kotva). Větruodolnost se snižuje, pokud se použije jiná metoda ukotvení.



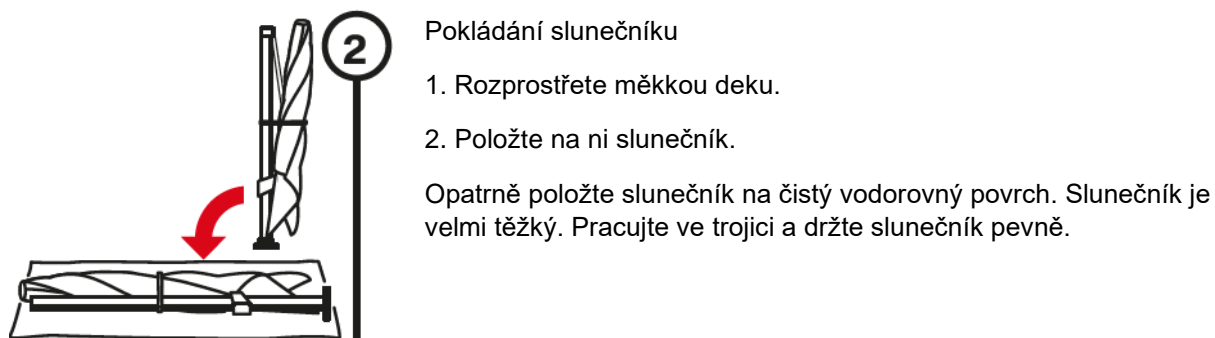
- Slunečníky, v jejichž blízkosti se nevyskytuje kvalifikovaná obsluha musí zůstat zavřené. Na poškození vzniklá mimo dozor se záruka nevztahuje. Záruka se také nevztahuje na poškození větrem.
- Stahovací páska musí být upravena na vhodnou velikost pro zakoupený rozměr slunečníku.
- Používejte pouze originální příslušenství / náhradní díly.
- Produktové a technické úpravy ze strany uživatele nejsou povoleny.

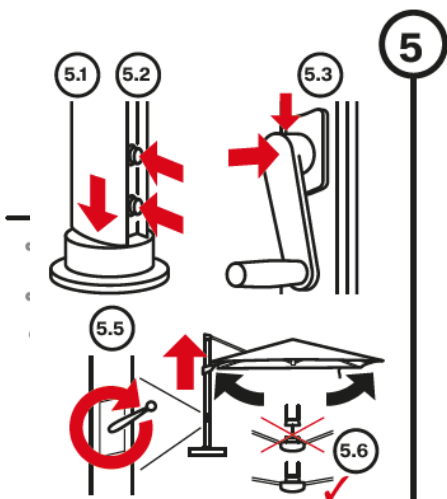
Instalace a první použití



Obalový materiál řádně zlikvidujte a uchovávejte mimo dosah dětí. Nepoužívejte vadný materiál.

V případě jakéhokoli poškození ihned informujte dodavatele/přepravce.

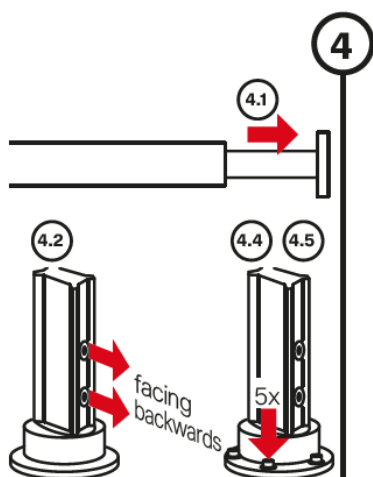




5

Příprava kotvení

Postupujte v souladu s návodem pro konkrétní typ kotvení.



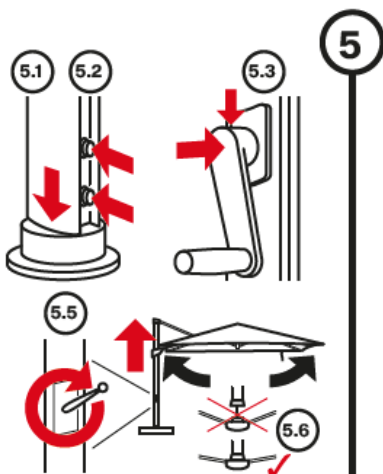
4

Montáž patky

1. Vytáhněte trubku z rámu
2. Umístěte slunečník na patku, část se dvěma závitovými otvory musí směřovat dozadu (od slunečníku).
3. Nasměrujte otvory aby lícovaly k sobě
4. Umístěte 5 podložek na místo
5. Předmontujte patku 5 šestihrannými šrouby

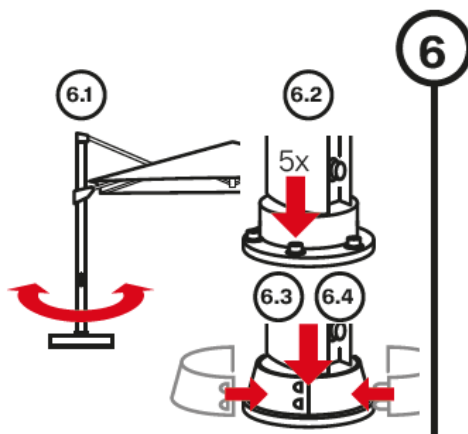
POZOR - Strana se dvěma závitovými otvory musí směřovat dozadu (od slunečníku).

Předmontujte slunečník



1. Umístěte slunečník na patku
2. Slunečník pevně připevněte k patce, pomocí 2 podložek a 2 šroubů s kulatou hlavou
3. Nasadte kliku a pevně ji přišroubujte
4. Odstraňte stahovací pásku
5. Klikou otevřete slunečník
6. Ujistěte se, že žebra zabírají

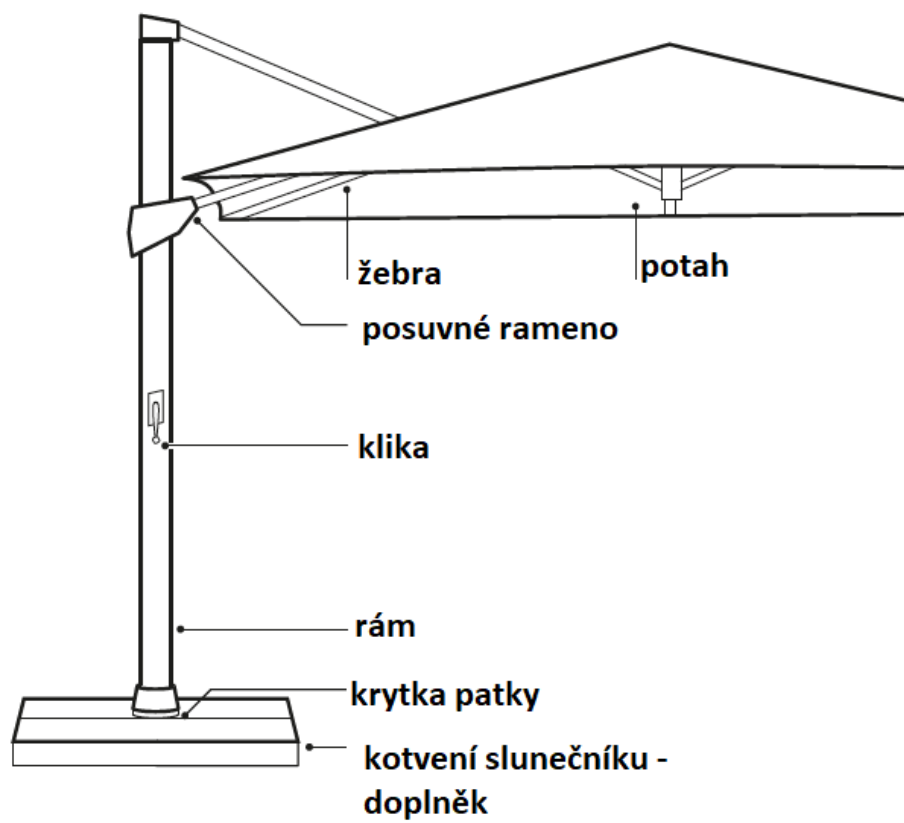
POZOR Slunečník je těžký, doporučujeme pracovat ve 3 lidech.

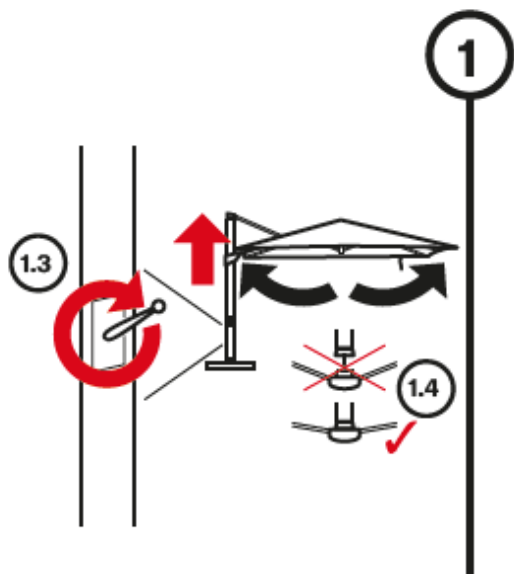


Upevnění slunečníku na místě

1. Proveďte finální úpravy slunečníku do pozice
2. Upevněte slunečník na místě utahením 5 šestihranných šroubů
3. Zatlačte krytku patky z obou stran k sobě, zacvakněte na místo
4. Zatlačte krytku patky dolů až na doraz
5. Zavřete slunečník

Použití

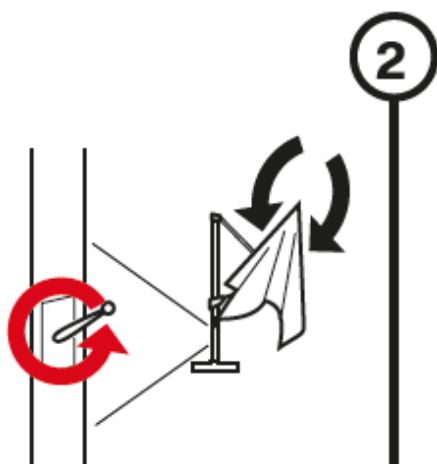




1 Otevření slunečnicku

1. Sejměte ochranný kryt
2. Odepněte stahovací pásku
3. Zcela otevřete slunečnick pomocí kliky
4. Ujistěte se, že žebra zabírají a kompletně se otevrou do maxima.

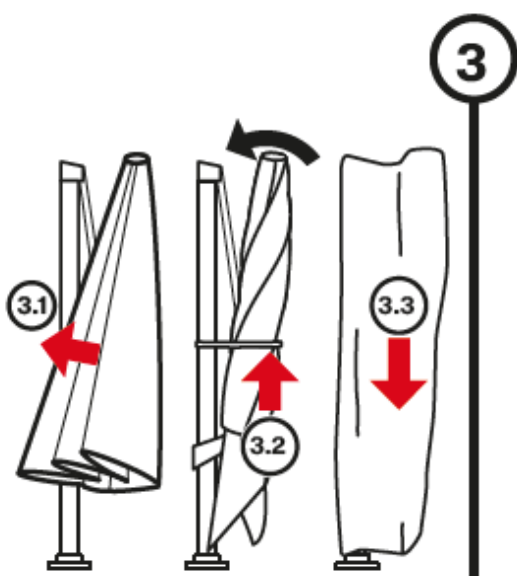
Otevření slunečnicku: Slunečnick se otevře plně v horizontální poloze. Pro bezpečný provoz je nutno, aby byly žebra zcela otevřené, potah napnutý a vnitřní koruna uzavřená.



2 Zavření slunečnicku

Otáčejte klikou proti směru hodinových ručiček, dokud se slunečnick zcela neuzavře.

POZOR. Stáhněte žebra s potahem co nejvíce k rámu slunečnicku, tak aby byl slunečnick co v nejkompaktnějším stavu.



3 Svázání/ochrana slunečnicku

1. Vytáhněte látku z mezižebří a poskládejte ji úhledně na horní stranu žeber.
2. Slunečnick zajistěte stahovací páskou.
3. Umístěte seshora ochranný kryt na slunečnick.
4. Zavřete ochranný kryt pomocí zipu.

Pro prodloužení životnosti potahu GLATZ doporučuje použití ochranného krytu po dobu, kdy slunečnick nepoužíváte.

Péče a údržba

- Po otevření nebo před zavřením nechte slunečnick vyschnout, aby se zabránilo tvorbě plísní a skvrn.
- V případě potřeby očistěte potah slunečnicku vlažnou vodou, jemným čisticím prostředkem a houbou.
- Ochranný kryt nasazujte přes pouze přes zcela suchý slunečnick.
- Nečistěte ochranný kryt v pračce ani chemicky.
- Nepoužívejte bělicí nebo brusné prostředky, aby nedošlo k poškození potahu.
- Čas od času zkontrolujte, zda jsou všechny šrouby utažené, a v případě potřeby je dotáhněte.
- Nečistoty na rámu by měly být setřeny vlhkým a poté vysušeny měkkým hadříkem.
- Pokud je slunečnick na velmi exponovaném místě, musíte počítat se zvýšeným opotřebením. V takových případech doporučujeme intenzivnější údržbu a péči.
- Vadné slunečnicky mohou být ve většině případů opraveny vaším partnerem GLATZ. Používejte pouze originální náhradní díly poskytované společností GLATZ.

Rozebrání slunečnicku

Pokud není slunečnick delší dobu používán, demontujte jej.

VAROVÁNÍ! NEBEZPEČÍ RIZIKA ZRANĚNÍ A ÚRAZU V PŘÍPADĚ PÁDU SLUNEČNÍKU.

- 1 Slunečnick řádně uzavřete a zapáskujte žebra k noze páskou.
- 2 Demontujte slunečnick v opačném pořadí než jak je popsána montáž.
- 3 Slunečnick skladujte ve vodorovné poloze společně se vším příslušenstvím na suchém místě.

Záruka

Před odesláním produktu zpět nebo na servis vždy kontaktujte svého partnera GLATZ. Záruční doba činí 24 měsíců od data nákupu. Vadný výrobek musí být zaslán výrobcí do 2 týdnů. Záruka není platná v následujících případech:

- Poškození vlivem vnější síly
- Nesprávné použití a údržba
- Poškození způsobené vyšší mocí

Záruka na poškození vlivem větru na otevřený slunečnick je omezená. Maximální přípustné rychlosti větru vždy vyžadují pevné ukotvení v zemi. Pokud je nainstalováno více slunečnicků vedle sebe, musí být mezi dvěma slunečnicky vždy dodržena minimální vzdálenost 20 cm. Rovněž musí být dodržena minimální vzdálenost 20 cm mezi slunečnickem a stěnami/pevnými překážkami.

Likvidace

Tento symbol na výrobku, jeho příslušenství nebo na obalu znamená, že s výrobkem nesmí být nakládáno jako s netříděným komunálním odpadem, ale musí být likvidován odděleně.



Produkt zlikvidujte na určeném sběrném místě k recyklaci. Likvidace elektrických a elektronických zařízení v EU a v ostatních evropských zemích probíhá prostřednictvím sběrných míst, která mají oddělené sběrné systémy pro elektrická a elektronická zařízení. Správnou likvidací výrobku pomáháte předcházet potenciálním rizikům pro životní prostředí a zdraví, které mohou být způsobeny nesprávnou manipulací se starým zařízením. Recyklace materiálů přispívá k ochraně přírodních zdrojů. Proto nevyhazujte staré elektrické a elektronické zařízení do netříděného komunálního

odpadu. Obal je vyroben z ekologických materiálů, které lze zlikvidovat v místních recyklačních zařízeních. Správnou likvidací obalů a odpadů z obalů pomáháte předcházet potenciálním nebezpečím pro životní prostředí a zdraví. Výrobek se skládá z kovových, dřevěných a syntetických částí. Likvidace na konci životnosti produktu musí být provedena v souladu s regionálními předpisy o ochraně životního prostředí a odpadů.