




NÁVOD NA POUŽITÍ SLUNEČNÍKŮ SCOLARO

- GALAXIA
- QUATTRO 6x6
- DUAL V 3x6
- DUAL T 3x6 - 3,5x7

	pro DUAL	pro QUATTRO
 6	x 4	x 8
 9	x 4	x 8
 4	x 4	x 4

PŘED POUŽITÍM-SESTAVENÍM SLUNEČNÍKU PŘEČTĚTE PROSÍM POZORNĚ TENTO NÁVOD K POUŽITÍ.

Děkujeme, že jste si vybrali produkt značky Scolaro. Zakoupili jste slunečnick, který je výsledkem více než 40 let zkušeností ve výrobě slunečnicků a je 100% Made in Italy. Tento model představuje nejvíce pokročilý produkt na trhu, který umožňuje otevření / zavírání pomocí plynové pružiny. Výrobky Scolaro se prodávají ve více než 70 zemích po celém světě a jsou hodné vzdorovat v nejrozmanitějších povětrnostních a klimatických podmínkách, jako jsou déšť, vlhkost, vítr, slunce atd. Níže najdete pokyny pro správnou montáž a některé tipy pro správné používání a údržbu zajišťující dlouhou životnost a lepší funkčnost slunečnicku.

INSTRUKCE NA SESTAVENÍ SLUNEČNÍKU

FIG. 1

I. Otevřete všechny krabice, položte základnu (2) na zem a zatížte ji betonovými deskami (1) 50x50 cm (nejsou v ceně slunečnicku). Tento bod neplatí v případě montáže na kotvu BTB.

FIG. 2

II. Umístěte tyč slunečnicku (3) vč. patky na základnu / kotvu (2). Upevněte pomocí šroubů (4).

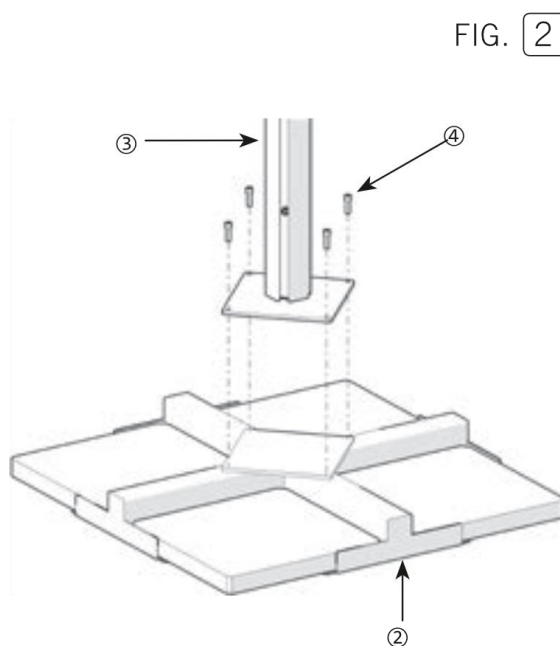
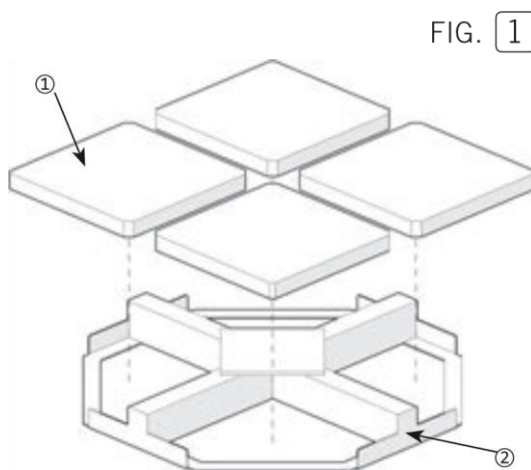


FIG. 3

III. Zahákněte horní rameno jednoho ze stínidel-střech (5) na horní straně připojení (7) na stožár slunečnicku (3) a zafixujte jej pomocí pouzdra se šrouby (6).

FIG. 4 – FIG .5

IV. Zvedněte stínidlo do vodorovné pozice (provedte ve 2 osobách), vložte upevnění plynové pružiny (8) do správného středícího otvoru a utáhněte dodané šrouby (9).

FIG. 6

V. Zahákněte spodní rameno (10) k upevňovacímu bodu na posuvném vozíku (11) a zafixujte jej pomocí druhého pouzdra se šrouby (6).

VI. Opakujte stejné kroky pro ostatní stínidla – střechy slunečnicku.

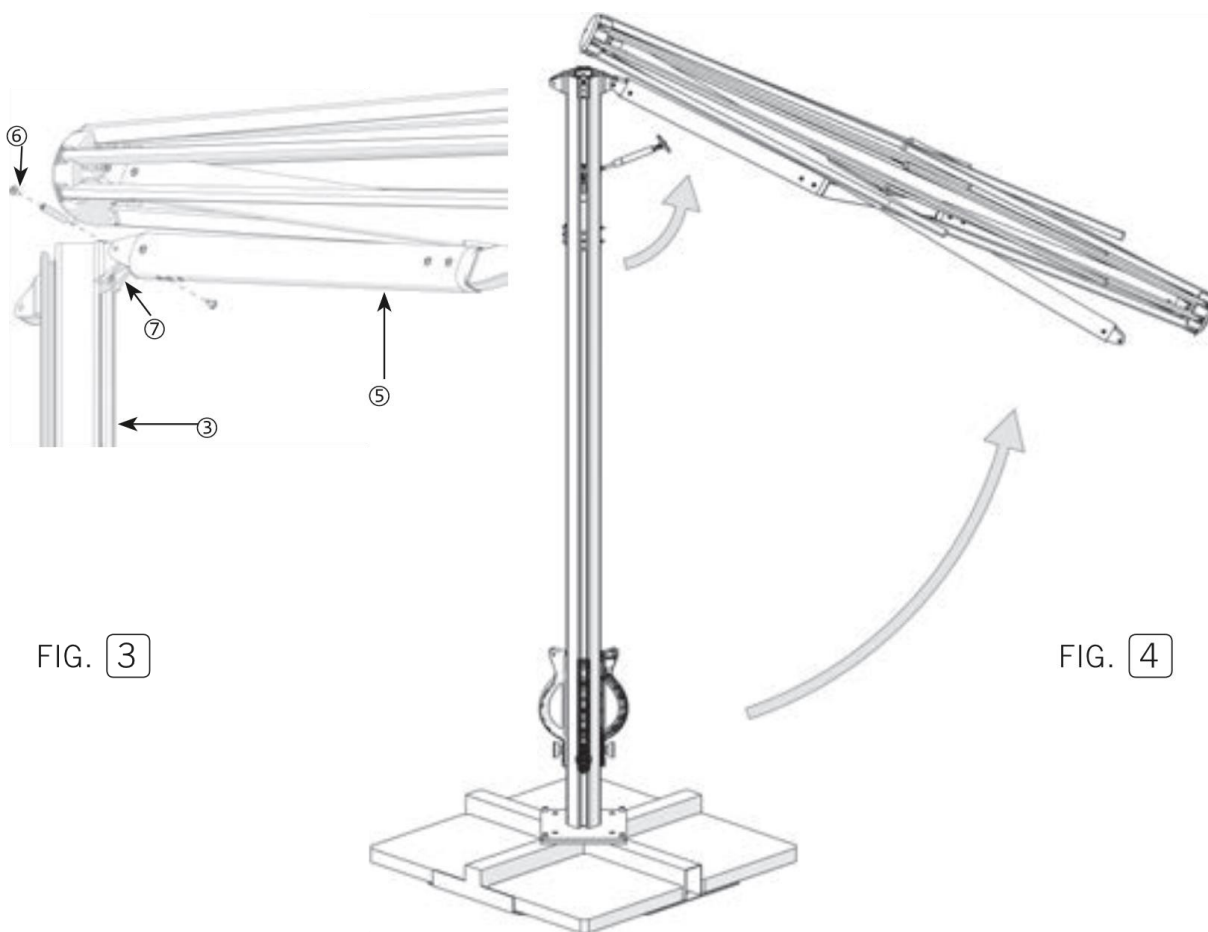


FIG. 3

FIG. 4

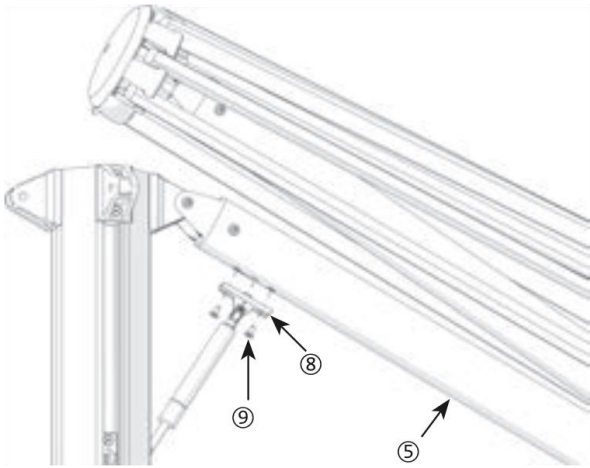


FIG. 5

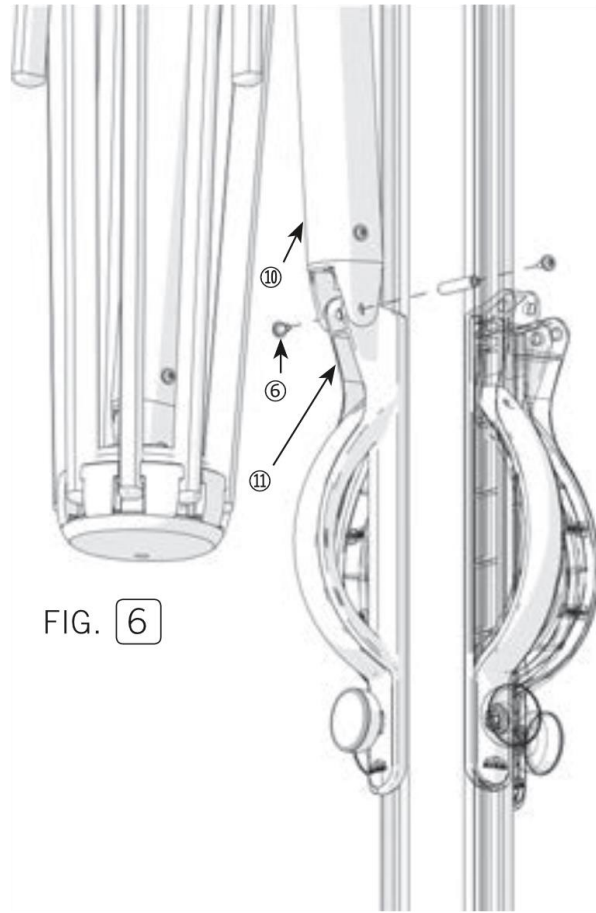


FIG. 6

INSTRUKCE NA POUŽÍVÁNÍ SLUNEČNÍKU

Zajištění / odjištění - Otevření / zavření slunečníku.

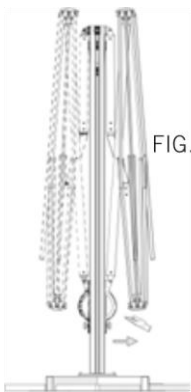


FIG. 7

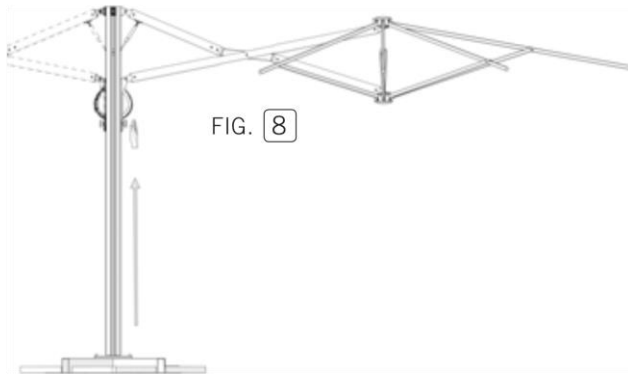


FIG. 8

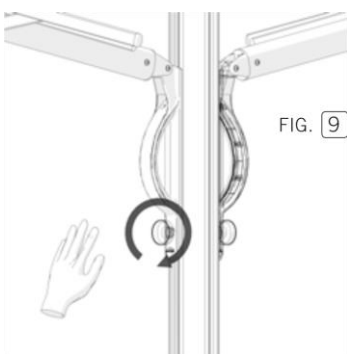


FIG. 9

INSTRUKCE K POUŽÍVÁNÍ SLUNEČNÍKU

1. Sundejte šňůrku slunečnicku, uvolněte žebra stínidla slunečnicku, aby bylo šlo otevřít slunečnick snadněji.
2. Pro tento slunečnick je vyžadována zátěž min. 260 kg. Betonové dlaždice nebo květináče jsou k dispozici v naší nabídce: BC5050 - BC5151 - BC5151G - BV5050G - BV5050B.

V případě zvláštních prostředí nebo zvláštních atmosférických podmínek mohlo by být nutné zvýšit zátěž.

Základna musí stát na pevném rovném povrchu. Nedostatečná hmotnost může vážně ohrozit stabilitu slunečnicku.

Základna slunečnicku musí být umístěna na pevném a rovném povrchu. Není vhodné slunečnick umísťovat na nerovné a nestabilní povrchy, jako je tráva, či jiný nestabilní podklad.

Základna musí mít dostatečnou hmotnost dle konkrétního modelu a typu slunečnicku. Nedostatečná zátěž by negativně ovlivnila stabilitu slunečnicku. Před použitím slunečnicku je nutné ověřit, že stožár slunečnicku je řádně upevněn k základně a všechny upevňovací šrouby jsou dotaženy. V případě nestandardního podnebí, počasí či jiných atmosférických podmínek je možná potřeba většího zatížení. Naše společnost je Vám k dispozici pro další informace a technickou asistenci. V případě, že je slunečnick přišroubován na základnu, která je určena pro pevné zabetonování (kotvu), je potřeba tuto základnu pevně zabetonovat tak, aby nedošlo ke staticky nevhodnému upevnění. Instrukce k zabetonování základny do betonu jsou přiloženy přímo v krabici, případně na vyžádání u prodejce.

Aby se předešlo poškození slunečnicku či poranění, slunečnick musí být zavřený a stažený stahovacím popruhem, pokud je větrné počasí či je slunečnick bez dohledu.

Aby se zabránilo poškození nebo zranění osob, musí být slunečnick uzavřen a demontován ze stojanu / kotvy pokud je bez dozoru a/nebo za nepříznivých větrných podmínek. Vždy pamatujte, že slunečnick není pevnou konstrukcí. Dodavatel slunečnicku není zodpovědný za poškození slunečnicku, poškozené věci, zranění osob nebo poškození majetku cizích osob způsobené nesprávnou instalací, nesprávným nakládáním nebo neřízením se návodem, pokyny, značkami a instrukcemi ke slunečnicku.

ÚDRŽBA

POTAH

Tkanina je voděodolná a ošetřená proti plísním, aby odpuzovala vodu, špínu a plíseň.

Dodržujte prosím pokyny k údržbě pro zajištění dlouhé životnosti tkaniny:

- čistěte pravidelně usazený prach, skvrny a jakýkoliv jiný typ možného znečištění. V případě potřeby je možné stínidlo slunečnicku čistit pomocí vody o maximální teplotě 40 °C. K tomuto účelu použijte houbu nebo měkký kartáč. Skvrny nečistěte zasucha, bez použití vody. K sušení stínidla nepoužívejte přímý zdroj tepla.

- je velmi důležité zavírat slunečnick pouze tehdy, když je dokonale suchý. V zimě a v době, kdy slunečnick není používán, musí být skladován v suchém prostředí.

KOMPONENTY

Ocelové součásti, šrouby a příslušenství jsou antikorozi. Každopádně pro dlouhou životnost slunečnicku, během zimy, kdy není slunečnick používán, musí být skladován v suchém prostředí.

V době, kdy není slunečnick používán, musí být slunečnick skladován na suchém místě. V případě použití slunečnicku v zimním období je třeba počítat s případnou zkrácenou životností jednotlivých

komponentů. Většinu komponentů je však možné vyměnit v případě potřeby za nové, pokud jsou od výrobce dostupné.

V průběhu každé sezóny, je potřeba průběžně kontrolovat správnou funkčnost všech komponentů, spojů, dotažení šroubů a speciálně také po dlouhém období, kdy nebyl slunečnick užíván.

SERVIS A ZÁRUKA

Během záruční doby a v případě poškození, způsobené výrobními vadami dodává SCOLARO zdarma náhradní díly.

Díly jsou stále dostupné i po mnoha letech.